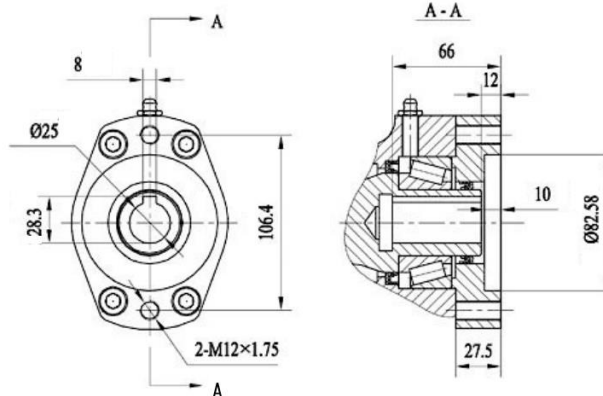
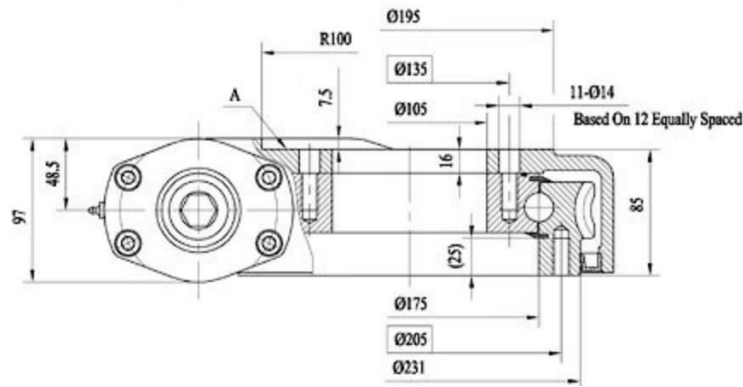
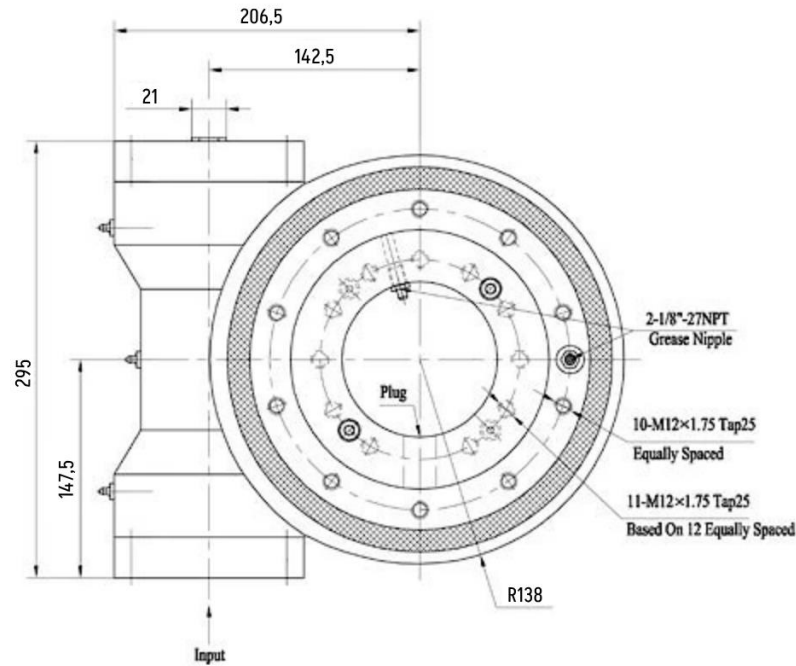
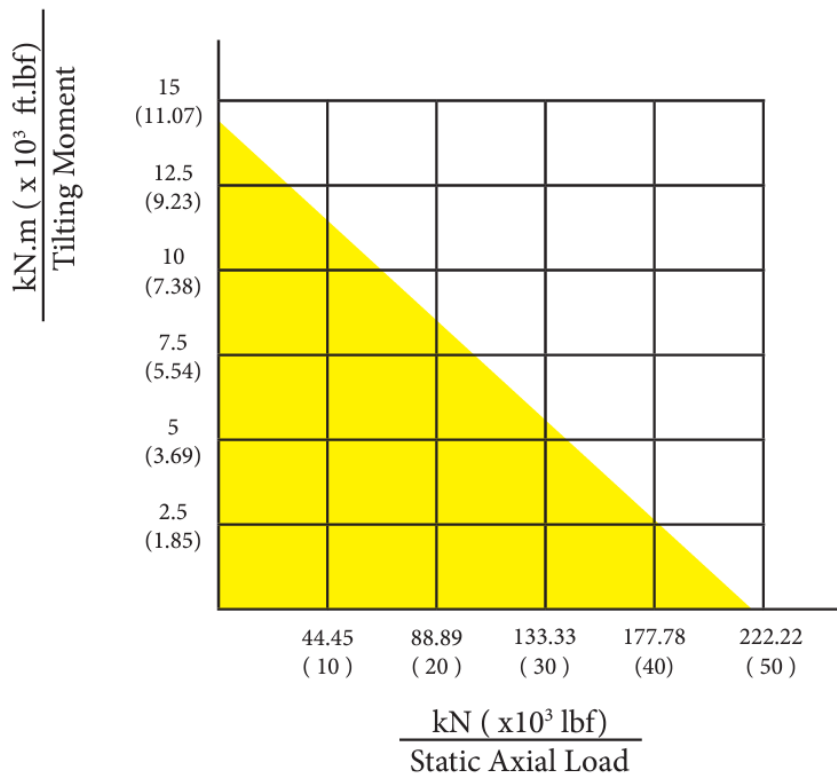


TEHNIČNI LIST - DIMENZIJE

WEA7-47-25H-R





Teža izdelka:	35 kg
Aksialna obremenitev:	statična - 220 kN, dinamična - 63 kN
Radialna obremenitev:	statična - 90 kN, dinamična - 48 kN
Nagibni navor:	14,2 kNm
Zadrževalni navor:	20 kNm
Razmerje prenosa:	47:1
Izhodni navor:	3,5 kNm